

Asalite LED Solar Bollard Light IP65 + Sensor

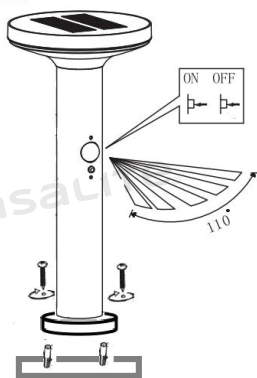
Asalite LED Szolár Kerti Lámpa
IP65 + Szenzor



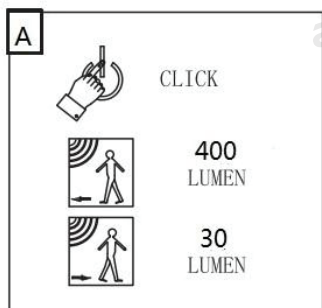
USER
MANUAL

Asalite LED Szolár Kerti Lámpa IP65 + Szenzor

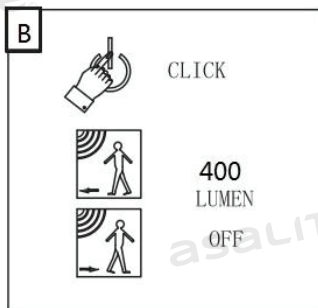
Termékkód	Méret	Napelem típusa	Napelem akkumulátor	Teljesítmény	Lumen	Kelvin	Garancia (év)	Világítási szög	IP Védettség	EAN kód
ASAL0305	160x400 mm	Monocrystalline Silicon Solar Panel 2,1W 5V 420mAh	3.7V 2000mAh Li Battery	5W	400	3000K	2	120°	IP65	5999565666286

A LÁMPA ÖSSZESZERELÉSE

INSTRUKCIÓ

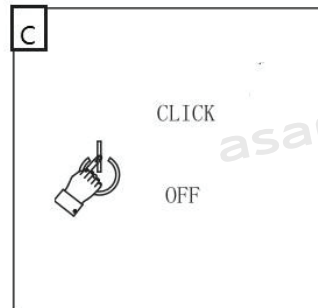
- Az első használat során a napelemes lámpát 3-5 napig teljes napfényben kell tölteni, mielőtt bekapcsolja.
- Győződjön meg róla, hogy a lámpa olyan világos, napos helyen van elhelyezve, ahol a lehető legtöbb napfény éri. Ideális esetben olyan helyen, ahol nincs takarásban vagy árnyékban.
- A napfény hiánya befolyásolja a töltési időt és a működést.
- Kerülje az egyéb fényforrásokat, például az utcai lámpákat, amelyek a napelemes lámpák villogását okozhatják.

SZOLÁR LÁMPA HASZNÁLATA


A kacsoló egyszeri megnyomásával lépjen be az A üzemmódba: PIR 25s (400lm)+ Halvány fény (30lm).



Nyomja meg másodszor is a B üzemmódba való belépéshez: PIR 25s (400lm).



Nyomja meg harmadszor a gombot a kikapcsoláshoz.

MÓD

- A 5 órán keresztül folyamatosan működik, automatikusan belép a B üzemmódba.
- Töltés után automatikusan visszatér az A üzemmódba.

KARBANTARTÁS

- Tisztítsa meg a napelem felületét puha, enyhén nedves kendővel.
- Ne használjon maró hatású tisztítószeret, mivel ezek károsíthatják a felületeket és ronthatják a működést.
- Tartsa tisztán a napelemet szennyeződéstől, törmeléktől és hótól.

FONTOS BIZTONSÁGI UTASÍTÁSOK!

- A termék engedély nélküli átalakítása és/vagy módosítása veszélyes lehet, és érvényteleníti a garanciát.
- A látáskárosodás elkerülése érdekében ne nézzen közvetlenül a fényforrásba.
- A terméket gyermekek elől elzárva kell tartani.
- Ne merítse a terméket vízbe, és ne tegye ki szélsőséges hőmérsékletnek (-25 °C-nál alacsonyabb vagy 50 °C-nál magasabb).

FONTOS INFORMÁCIÓ!

- Tartsa meg a vásárlásról szóló számlát a garanciáért.
- Nem vállalunk ingyenes garanciát: Helytelen felhelyezés esetén. Magán javítás vagy módosítás esetén. Rossz eszközök használata esetén. Szállítás vagy más balesetek sérülései esetén.

MI VAN A DOBOZBAN?

- 2x Csavar
- 1x Szolár Kerti Lámpa
- 1x Használati útmutató

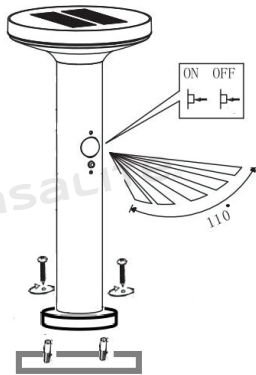
Az Asalite Lighting Kft. igazolja, hogy termékünk az Európai előírásoknak és irányelveknek megfelelően készült.

Kültéri használatra!

Asalite LED Solar Bollard Light IP65 + Sensor

Product Code	Product Size	Solar Panel Type	Solar Battery	Power	Lumen	Kelvin	Warranty (year)	Lighting angle	IP Protection	EAN code
ASAL0305	160x400 mm	Monocrystalline Silicon Solar Panel 2,1W 5V 420mAh	3.7V 2000mAh Li Battery	5W	400	3000K	2	120°	IP65	5999565666286

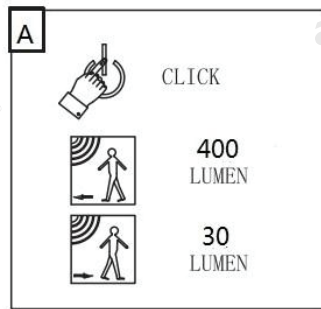
ASSEMBLING THE LAMP



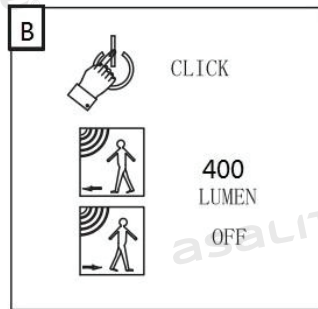
INSTRUCTION

- When using for the first time, the solar light needs to charge in full sunlight for 3-5 days before turning the light on.
- Ensure the light is positioned in a bright sunny location where it will receive maximum sunlight. Ideally, in a position where it is free from cover and not in a shaded area.
- Lack of sunlight will affect charge times and operation.
- Avoid other light sources such as street lamps that may cause the solar lights to flicker on and off.

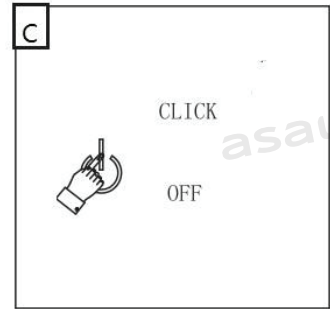
USING YOUR SOLAR LAMP



Press one time to enter mode A: PIR 25s (400lm)+ Dim light (30lm).



Press the second time again to enter mode B: PIR 25s (400lm).



Press the third time to turn off.

MODE

- A works continuously for 5 hours, automatically entering the B mode.
- Automatically return to A mode after charging.

MAINTENANCE

- Clean the surface of the solar panel with a soft, slightly moistened cloth.
- Do not use corrosive cleansing agents as these may damage surfaces and impair operation.
- Keep the solar panel free of dirt, debris and snow.

IMPORTANT SAFETY INSTRUCTIONS!

- Unauthorised conversion and/or modification of the product may be dangerous and will invalidate your warranty.
- To avoid damage to sight, do not look directly at the light source.
- This product should be kept out of reach of children.
- Do not submerge the device in water or expose it to extreme temperatures (less than -25°C or higher than 50°C).

IMPORTANT INFORMATION!

- Keep the purchase receipt for the warranty.
- We do not offer free warranty: Incorrect installation. Self repair or modify. Usage of incorrect accessories, tools. Transportation or other accident damage.

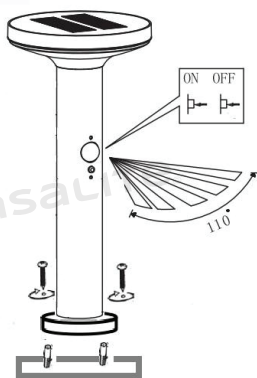
WHAT'S IN THE BOX?

- 2x Screws
- 1x Solar Bollard Light
- 1x User manual

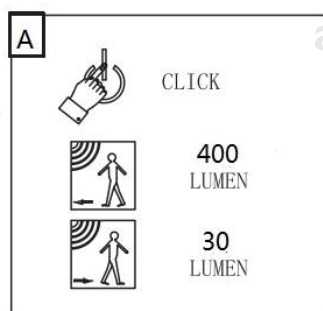


Asalite LED solárne záhradné svetlo IP65 + Senzor

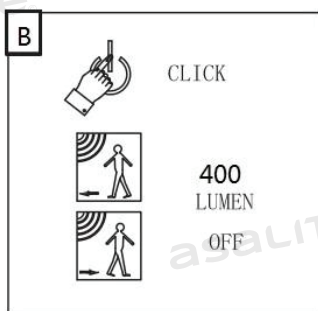
Kód Produktu	Velkosť Produktu	Typ Solárneho Panelu	Solárna batéria	Výkon	Lúmenov	Teplota Farby	Záruka (rok)	Uhol osvetlenia	IP Ochrana	Kód EAN
ASAL0305	160x400 mm	Monocrystalline Silicon Solar Panel 2,1W 5V 420mAh	3.7V 2000mAh Li Battery	5W	400	3000K	2	120°	IP65	5999565666286

ZOSTAVENIE SVIETIDLA

INŠTRUKCIE

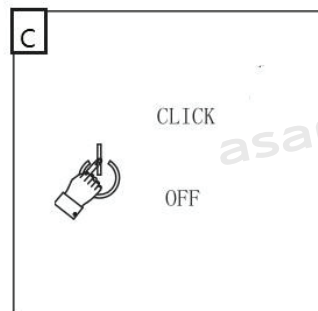
- Pri prvom použití sa musí solárne svetlo pred zapnutím nabíjať na plnom slnečnom svetle 3-5 dní.
- Uistite sa, že je svetlo umiestnené na jasnom slnečnom mieste, kde bude dostávať maximum slnečného svetla. Ideálne na mieste, kde nie je zakryté a nie je v tieni.
- Nedostatok slnečného svetla ovplyvní čas nabíjania a prevádzku.
- Vyhnite sa iným zdrojom svetla, ako sú pouličné lampy, ktoré môžu spôsobiť blikanie solárneho osvetlenia.

POUŽÍVANIE SOLÁRNEJ LAMPY


Stlačením jedného tlačidla vstúpite do režimu A: PIR 25s (400lm)+ Stlmenie svetla (30lm).



Druhým stlačením vsťúpíte do režimu B: PIR 25s (400lm).



Tretím stlačením sa vypne.

REŽIM

- A pracuje nepretržite 5 hodín a automaticky prejde do režimu B.
- Po nabití sa automaticky vráti do režimu A.

ÚDRŽBA

- Povrch solárneho panela očistite mäkkou, mierne navlhčenou handričkou.
- Nepoužívajte abrazívne čistiace prostriedky, pretože môžu poškodiť povrch a zhoršiť prevádzku.
- Solárny panel udržiavajte čistý od nečistôt, úlomkov a snehu.

DÔLEŽITÉ BEZPEČNOSTNÉ POKYNY!

- Neoprávnené úpravy a/alebo zmeny výrobku môžu byť nebezpečné a majú za následok stratu záruky.
- Aby ste predišli poškodeniu zraku, nepozerajte sa priamo do zdroja svetla.
- Výrobok sa musí uchovávať mimo dosahu detí.
- Výrobok neponárajte do vody a nevystavujte ho extrémnym teplotám (pod -25 °C alebo nad 50 °C).

DÔLEŽITÁ INFORMÁCIA!

- Uschovajte si doklad o kúpe na záruku.
- Neponúkame bezplatné záruky: Nesprávnej inštalácie. V prípade súkromnej opravy alebo úpravy. Pri použití nesprávnych nástrojov. V prípade poškodenia spôsobeného prepravou alebo inými nehodami.

ČO JE V KRABICI?

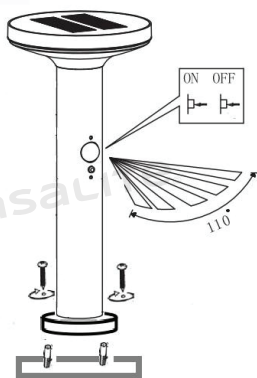
- 2x Skrutka
- 1x Solárne Záhradné Svetlo
- 1x Návod na používanie

CE Spoločnosť Asalite Lighting Ltd. potvrdzuje, že naše výrobky sú vyrobené v súlade s európskymi normami a smernicami.

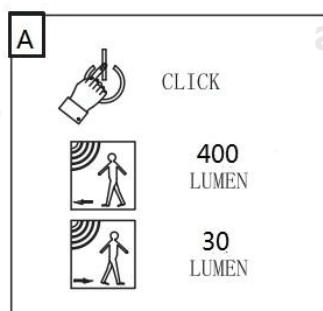
⚡ Na použitie v exteriéri.

Asalite LED solární zahradní světlo IP65 + Senzor

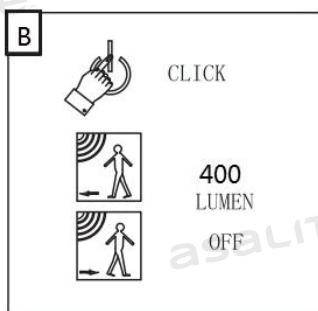
Kód Produktu	Velikost Produktu	Typ Solárního Panelu	Solární Baterie	Spotřeba	Lumenů	Teplota Barvy	Záruka (Rok)	Úhel Osvětlení	IP Ochrana	Kód EAN
ASAL0305	160x400 mm	Monocrystalline Silicon Solar Panel 2,1W 5V 420mAh	3.7V 2000mAh Li Battery	5W	400	3000K	2	120°	IP65	5999565666286

SESTAVENÍ LAMPY

INSTRUKCE

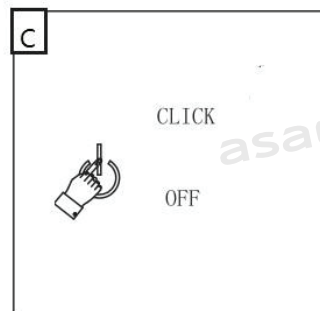
- Při prvním použití je třeba solární světlo před zapnutím nabíjet na plném slunečním světle po dobu 3-5 dnů.
- Ujistěte se, že je světlo umístěno na jasném slunečním místě, kde bude mít maximální příjem energie slunečního světla. Ideálně na místě, kde není zakryté a není ve stínu.
- Nedostatek slunečního světla ovlivní dobu nabíjení a provoz.
- Vyhněte se jiným zdrojům světla, jako jsou pouliční lampy, které mohou způsobit blikání solárního osvětlení.

POMOCÍ SOLÁRNÍ LAMPY


Stisknutím jednoho tlačítka přejdete do režimu A: PIR 25s (400lm)+ Stmívání světla (30lm).



Druhým stisknutím vs-toupíte do režimu B: PIR 25s (400lm).



Stiskněte potřetí pro vypnutí.

REŽIM

- A pracuje nepřetržitě po dobu 5 hodin a automaticky přejde do režimu B.
- Po nabití se automaticky vrátí do režimu A.

ÚDRŽBA

- Povrch solárního panelu očistěte měkkým, mírně navlhčeným hadříkem.
- Nepoužívejte abrazivní čisticí prostředky, protože mohou poškodit povrch a zhoršit provoz.
- Solární panel udržujte čistý od nečistot, úlomků a sněhu.

DŮLEŽITÉ BEZPEČNOSTNÍ POKYNY!


- Neoprávněné úpravy a/nebo změny výrobku mohou být nebezpečné a vedou ke ztrátě záruky.
- Aby nedošlo k poškození zraku, nedívejte se přímo do zdroje světla.
- Výrobek uchovávejte mimo dosah dětí.
- Výrobek neponořujte do vody a nevystavujte jej extrémním teplotám (pod -25 °C nebo nad 50 °C).

DŮLEŽITÁ INFORMACE!

- Uschovejte si doklad o koupi pro záruku.
- Nenabízíme bezplatnou záruku: Nesprávné instalace. V případě soukromé opravy nebo úpravy. Při použití nesprávných nástrojů. V případě poškození způsobeného přepravou nebo jinými nehodami.

CO JE V KRABICI?

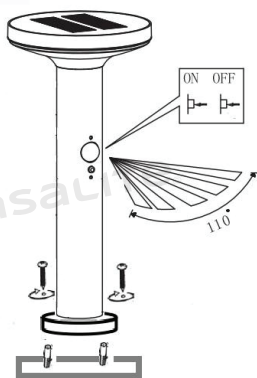
- 2x Šroub
- 1x Solární Zahradní Světlo
- 1x Návod k použití

 Společnost Asalite Lighting Ltd. potvrzuje, že naše výrobky jsou vyráběny v souladu s evropskými normami a směrnicemi.

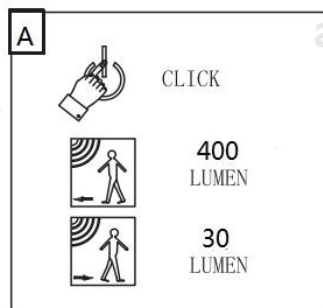
 Pro použití v exteriéru.

Asalite LED sončna vrtna luč IP65 + Senzor

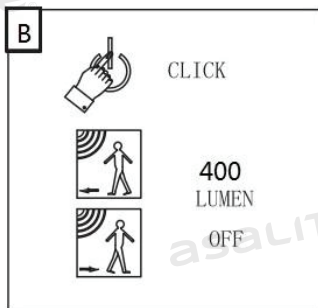
Koda izdelka	Velikost izdelka	Vrsta sončne plošče	Sončna baterija	Moč	Svetilnost	Barvna temperatura	Garancija (leto)	Kot Osvetlitve	IP Zaščita	Koda EAN
ASAL0305	160x400 mm	Monocrystalline Silicon Solar Panel 2,1W 5V 420mAh	3.7V 2000mAh Li Battery	5W	400	3000K	2	120°	IP65	5999565666286

SESTAVLJANJE SVETILKE

INSTRUKCIJE

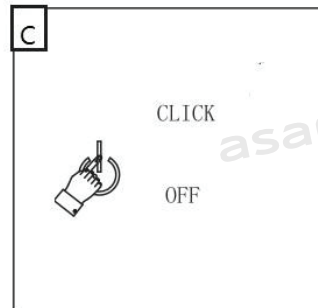
- Ob prvi uporabi je treba sončno luč pred vklopom polniti na polni sončni svetlobi od 3 do 5 dni.
- Prepričajte se, da je luč postavljena na svetlo sončno mesto, kjer bo prejela največjo sončne svetlobe. Najbolje je, če je na mestu, ki ni pokrito in ni v senci.
- Pomanjkanje sončne svetlobe vpliva na čas polnjenja in delovanje.
- Izogibajte se drugim virom svetlobe, kot so ulične svetilke, ki lahko povzročijo utripanje sončnih luči.

UPORABA SOLARNE SVETILKE


Enkrat pritisnete za vstop v način A: PIR 25 s (400 lm) + zatemnjena svetloba (30 lm).



Ponovno pritisnete drugič, da vstopite v način B: PIR 25 s (400 lm).



Za izklop pritisnete tretjič.

NAČIN:

- A deluje neprekinjeno 5 ur in samodejno preide v način B.
- Po polnjenju se samodejno vrne v način A.

VZDRŽEVANJE

- Površino sončne plošče očistite z mehko, rahlo vlažno krpo.
- Ne uporabljajte abrazivnih čistilnih sredstev, saj lahko poškodujejo površine in poslabšajo delovanje.
- Solarni panel naj bo čist od umazanije, smeti in snega.

POMEMBNA VARNOSTNA NAVODILA!

- Nepooblaščen spreminjanje in/ali predelava izdelka je lahko nevarna in povzroči izgubo garancije.
- Da bi se izognili poškodbam vida, ne glejte neposredno v vir svetlobe. Izdelek hranite zunaj dosega otrok.
- Izdelka ne potaplajte v vodo in ga ne izpostavljajte ekstremnim temperaturam (pod -25 °C ali nad 50 °C).

POMEMBNA INFORMACIJA!

- Shranite račun za garancijo.
- Ne ponujamo brezplačnih garancij: Nepravilne namestitve. V primeru zasebnega popravila ali spremembe. Pri uporabi napačnih orodij. V primeru škode zaradi transporta ali drugih nesreč.

KAJ JE V ŠKATLI?

- 2x Vijak
- 1x Sončna Vrtna Luč
- 1x Navodila za uporabo



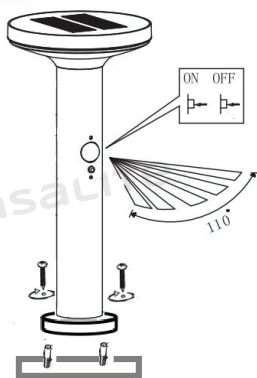
Asalite Lighting Ltd. potrjuje, da so naši izdelki izdelani v skladu z evropskimi standardi in direktivami.



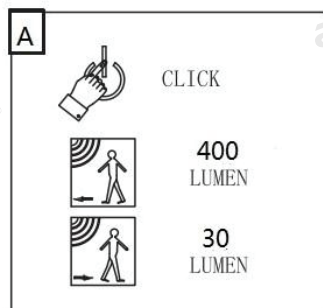
Za uporabo na prostem.

Asalite LED solarna vrtna svjetiljka IP65 + Senzor

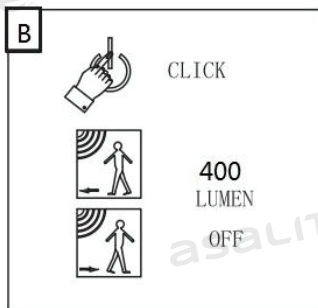
Šifra proizvoda	Veličina proizvoda	Vrsta solarne ploče	Solarna baterija	Potrošnja	Svejetlosni tok	Temperatura u boji	Jamčiti (godina)	Kut osvjetljenja	IP zaštita	EAN kod
ASAL0305	160x400 mm	Monocrystalline Silicon Solar Panel 2,1W 5V 420mAh	3.7V 2000mAh Li Battery	5W	400	3000K	2	120°	IP65	5999565666286

SASTAVLJANJE LAMPE

UPUTA

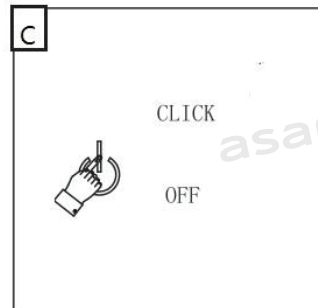
- Kada se koristi prvi put, solarno svjetlo treba se puniti na punoj sunčevoj svjetlosti 3-5 dana prije uključivanja svjetla.
- Osigurajte da je svjetlo postavljeno na svijetlo sunčano mjesto gdje će dobiti maksimum sunčeva svjetlost. U idealnom slučaju, na mjestu gdje nema pokrova, a ne u zasjenjenom području.
- Nedostatak sunčeve svjetlosti utjecat će na vrijeme punjenja i rad.
- Izbjegavajte druge izvore svjetlosti kao što su ulične svjetiljke koje mogu uzrokovati treperenje solarnih svjetala.

KORIŠTENJE SOLARNE LAMPE


Pritisnite jednom za ulazak u mod A: PIR 25s (400lm)+ prigušeno svjetlo (30lm).



Ponovno pritisnite drugi put za ulazak u mod B: PIR 25s (400lm).



Pritisnite treći put za isključivanje.

NAČIN RADA

- A radi neprekidno 5 sati, automatski ulazi u način rada B.
- Automatski se vraća u način rada A nakon punjenja.

ODRŽAVANJE

- Očistite površinu solarne ploče mekom, blago vlažnom krpom.
- Nemojte koristiti nagrizajuća sredstva za čišćenje jer mogu oštetiti površine i umanjiti učinkovitost.
- Držite solarnu ploču podalje od prljavštine, krhotina i snijega.

VAŽNE SIGURNOSNE UPUTE!


- Neovlaštena izmjena i/ili modifikacija proizvoda može biti opasna i poništiti jamstvo.
- Kako biste izbjegli oštećenje očiju, nemojte gledati izravno u izvor svjetla.
- Proizvod se mora držati podalje od djece.
- Nemojte uranjati proizvod u vodu niti ga izlagati ekstremnim temperaturama (ispod -25°C ili iznad 50°C).

VAŽNA INFORMACIJA!

- Čuvajte račun o kupnji za jamstvo.
- Ne nudimo besplatna jamstva: Neispravne instalacije. U slučaju privatnog popravka ili modifikacije. Kada koristite pogrešne alate. U slučaju oštećenja uzrokovanih transportom ili drugim nezgodama.

ŠTO JE U KUTIJI?

- 2x Vijak
- 1x Solarna Vrtna Svjetiljka
- 1x Korisnički priručnik



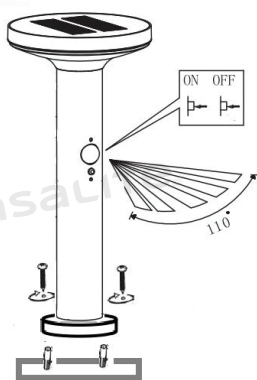
Asalite Lighting Kft. potvrđuje da je naš proizvod proizveden u skladu s europskim propisima i smjernicama.



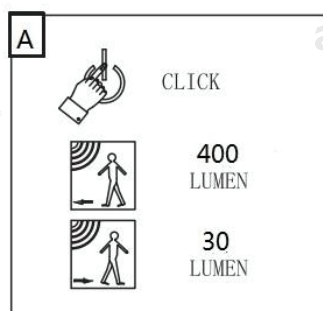
Za vanjsku upotrebu.

Asalite LED Luce solare da giardino IP65 + Sensore

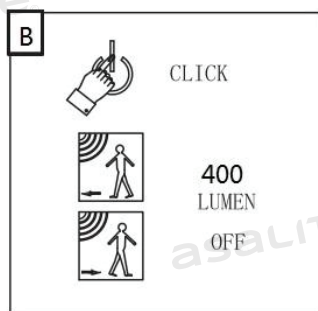
Codice prodotto	Taglia del prodotto	Tipo di pannello solare	Batteria solare	Consumo	Luminosità	Temperatura colore	Garanzia (anno)	Angolo di illuminazione	Grado di protezione IP	Codice EAN
ASAL0305	160x400 mm	Monocrystalline Silicon Solar Panel 2,1W 5V 420mAh	3.7V 2000mAh Li Battery	5W	400	3000K	2	120°	IP65	5999565666286

ASSEMBLAGGIO DELLA LAMPADA

ISTRUZIONE

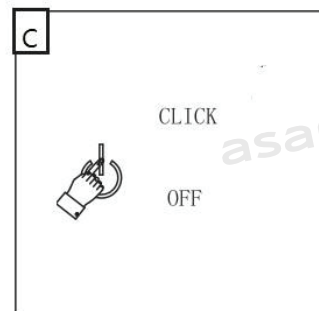
- Al primo utilizzo, la luce solare deve essere caricata in pieno sole per 3-5 giorni prima di accenderla.
- Assicurarsi che la luce sia posizionata in un luogo luminoso e soleggiato dove riceverà la massima luce solare. Idealmente, in una posizione libera da coperture e non in un'area ombreggiata.
- La mancanza di luce solare influisce sui tempi di carica e sul funzionamento.
- Evitare altre fonti di luce, come ad esempio i lampioni, che potrebbero causare l'accensione e lo spegnimento delle luci solari.

UTILIZZANDO LA LAMPADA SOLARE


Premere una volta per accedere alla modalità A: PIR 25s (400lm)+ Luce fioca (30lm).



Premere nuovamente la seconda volta per accedere alla modalità B: PIR 25s (400lm).



Premere la terza volta per spegnere la lampada.

MODALITÀ:

- A funziona ininterrottamente per 5 ore, entrando automaticamente in modalità B.
- Torna automaticamente alla modalità A dopo la ricarica.

MANUTENZIONE

- Pulire la superficie del pannello solare con un panno morbido e leggermente umido.
- Non utilizzare detergenti abrasivi perché potrebbero danneggiare le superfici e compromettere il funzionamento.
- Mantenere il pannello solare pulito da sporco, detriti e neve.

IMPORTANTI ISTRUZIONI DI SICUREZZA!

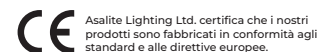
- Modifiche e/o alterazioni non autorizzate del prodotto possono essere pericolose e invalidare la garanzia.
- Per evitare danni alla vista, non guardare direttamente nella sorgente luminosa.
- Tenere il prodotto fuori dalla portata dei bambini.
- Non immergere il prodotto in acqua e non esporlo a temperature estreme (inferiori a -25°C o superiori a 50°C).

INFORMAZIONI IMPORTANTI!

- Conserva la ricevuta di acquisto per la garanzia.
- Non offriamo garanzia gratuita: Installazione errata. Autoriparazione o modifica. Utilizzo di accessori, strumenti errati. Trasporto o altri danni causati da incidenti.

COSA C'È NELLA SCATOLA?

- 2x Vite
- 1x Luce solare da giardino
- 1x Istruzioni per l'uso



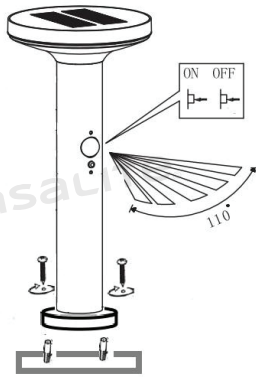
Asalite Lighting Ltd. certifica che i nostri prodotti sono fabbricati in conformità agli standard e alle direttive europee.



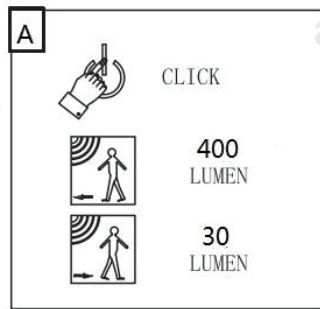
Per uso esterno.

Asalite LED-Solar-Gartenleuchte IP65 + Sensor

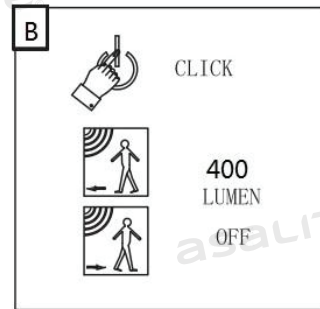
Produktcode	Produktgröße	Solarmodul-Typ	Solarbatterie	Leistung	Lumen	Kelvin	Garantie (jahr)	Beleuchtungswinkel	IP-Schutzart	EAN code
ASAL0305	160x400 mm	Monocrystalline Silicon Solar Panel 2,1W 5V 420mAh	3.7V 2000mAh Li Battery	5W	400	3000K	2	120°	IP65	5999565666286

ZUSAMMENBAU DER LAMPE

INSTRUKTION

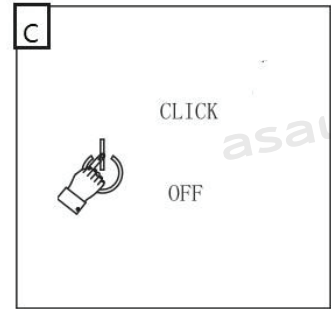
- Bei der ersten Verwendung muss die Solarleuchte 3-5 Tage lang in vollem Sonnenlicht aufgeladen werden, bevor sie eingeschaltet werden kann.
- Stellen Sie sicher, dass die Leuchte an einem hellen, sonnigen Ort platziert wird, an dem sie ein Maximum an Sonnenlicht erhält. Idealerweise an einem Ort, an dem sie nicht abgedeckt wird und sich nicht in einem schattigen Bereich befindet.
- Ein Mangel an Sonnenlicht beeinträchtigt die Ladezeit und den Betrieb.
- Vermeiden Sie andere Lichtquellen wie z. B. Straßenlaternen, die ein Flackern der Solarleuchten verursachen könnten.

MIT IHRER SOLARLAMPE:


Drücken Sie einmal, um in den Modus A zu gelangen: PIR 25s (400lm)+ Dimmlicht (30lm).



Drücken Sie das zweite Mal, um in den Modus B zu gelangen: PIR 25s (400lm).



Drücken Sie das dritte Mal, um die Lampe auszuschalten.

MODE

- A arbeitet 5 Stunden lang ununterbrochen und wechselt dann automatisch in den Modus B.
- Kehrt nach dem Aufladen automatisch in den Modus A zurück.

WARTUNG

- Reinigen Sie die Oberfläche des Solarmoduls mit einem weichen, leicht feuchten Tuch.
- Verwenden Sie keine scheuernden Reinigungsmittel, da diese die Oberflächen beschädigen und den Betrieb beeinträchtigen können.
- Halten Sie das Solarmodul sauber von Schmutz, Ablagerungen und Schnee.

WICHTIGE SICHERHEITSAUWEISUNGEN!


- Unerlaubte Modifikationen und/oder Veränderungen am Produkt können gefährlich sein und führen zum Erlöschen der Garantie.
- Um Sehschäden zu vermeiden, nicht direkt in die Lichtquelle schauen.
- Bewahren Sie das Produkt außerhalb der Reichweite von Kindern auf.
- Tauchen Sie das Produkt nicht in Wasser ein und setzen Sie es keinen extremen Temperaturen aus (unter -25°C oder über 50°C).

WICHTIGE INFORMATIONEN!

- Bewahren Sie den Kaufbeleg für die Garantie auf.
- Wir bieten keine kostenlose Garantie: Falsche Installation. Selbst reparieren oder modifizieren. Verwendung von falschem Zubehör, Werkzeugen. Transport- oder sonstige Unfallschäden.

WAS IST IN DER SCHACHEL?

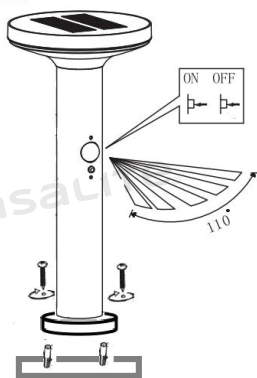
- 2x Schraube
- 1x Solar-Gartenleuchte
- 1x Anweisungen für den Gebrauch

 Asalite Lighting Ltd. bescheinigt, dass unsere Produkte in Übereinstimmung mit den europäischen Normen und Richtlinien hergestellt werden.

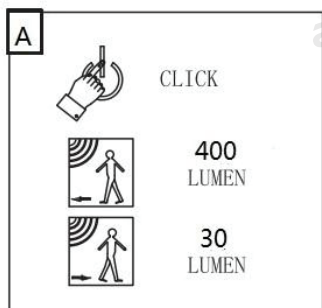
 Für den Außeneinsatz.

Asalite LED lumina solară de grădină IP65 + Senzor

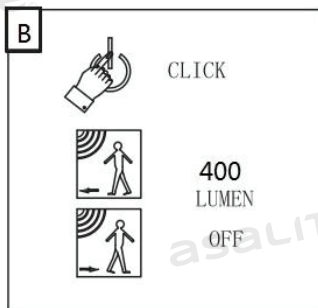
Codul produsului	Mărimea produsului	Tipul de panou solar	Baterie solară	Consum	Luminozitate	Temperatura culorii	Garanție (an)	Unghiul de iluminare	Protecție IP	Cod EAN
ASAL0305	160x400 mm	Monocrystalline Silicon Solar Panel 2,1W 5V 420mAh	3.7V 2000mAh Li Battery	5W	400	3000K	2	120°	IP65	5999565666286

ASAMBLAREA LĂMPII

INSTRUCȚIE

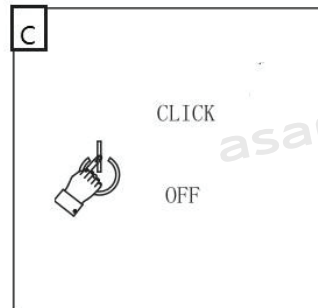
- La prima utilizare, lumina solară trebuie să se încarce la lumina soarelui timp de 3-5 zile înainte de a porni lumina.
- Asigurați-vă că lumina este poziționată într-o locație însorită și luminoasă, unde va primi maximum de lumina solară maximă. În mod ideal, într-o poziție în care să nu fie acoperită și nu într-o zonă umbră.
- Lipsa de lumină solară va afecta timpul de încărcare și funcționarea.
- Evitați alte surse de lumină, cum ar fi lămpile de stradă, care ar putea face ca luminile solare să se aprindă și să se stingă intermitent.

UTILIZAREA LĂMPII SOLARE


Apăsați o dată pentru a intra în modul A: PIR 25s (400lm)+ Lumină slabă (30lm).



Apăsați a doua oară din nou pentru a intra în modul B: PIR 25s (400lm).



Apăsați a treia oară pentru a opri.

MODE

- A funcționează continuu timp de 5 ore, intrând automat în modul B.
- Revine automat la modul A după încărcare.

ÎNTREȚINERE

- Curățați suprafața panoului solar cu o cârpă moale, ușor umedă.
- Nu utilizați agenți de curățare abrazivi, deoarece aceștia pot deteriora suprafețele și pot afecta funcționarea.
- Păstrați panoul solar curat de murdărie, resturi și zăpadă.

IMPORTANTE INSTRUCȚIUNI DE SIGURANȚA!

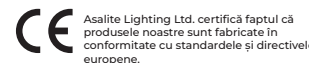
- Modificarea și/sau alterarea neautorizată a produsului poate fi periculoasă și va anula garanția.
- Pentru a evita deteriorarea vederii, nu priviți direct în sursa de lumină.
- Țineți produsul departe de îndemâna copiilor.
- Nu scufundați produsul în apă și nu îl expuneți la temperaturi extreme (sub -25°C sau peste 50°C).

INFORMAȚII IMPORTANTE!

- Păstrați chitanța de achiziție pentru garanția.
- Nu oferim garanție gratuită: Instalarea incorectă. Autoreparare sau modificare. Utilizarea accesoriilor, instrumentelor incorecte. Daune cauzate de transport sau de alte accidente.

CE ESTE ÎN CUTIE?

- 2x Șurub
- 1x Lumina Solară de Grădină
- 1x Instrucțiuni de utilizare



Asalite Lighting Ltd. certifică faptul că produsele noastre sunt fabricate în conformitate cu standardele și directivele europene.



Pentru utilizare în exterior.



Asalite Lighting Kft.

Telefon: +36 70 433 3200

E-mail: info@asalite.com

Székhely: 4033 Debrecen,
Vak Bottyán u. 22/A.

Telephely/Raktár:
4002, Külső Kassai út 57.
Debrecen, Hungary

www.asalite.com