

# Asalite LED Dampproof Light IP65

Asalite LED Cseppálló Lámpa IP65

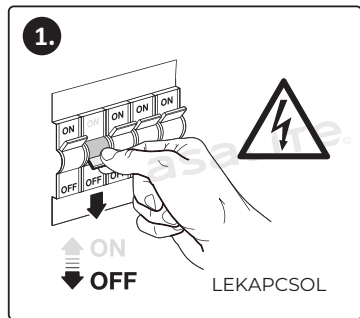


USER  
**MANUAL**

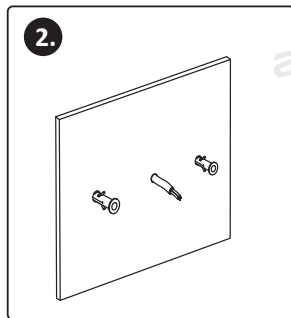
**Asalite LED Cseppálló Lámpa IP65**

| Termékkód | Méret      | Feszültség            | Teljesítmény | Lumen | Kelvin | Garancia (év) | IP Védettség | Dimmelhető | Világítási szög | EAN kód       |
|-----------|------------|-----------------------|--------------|-------|--------|---------------|--------------|------------|-----------------|---------------|
| ASAL0229  | φ220x88mm  | AC220-240V<br>50/60Hz | 18W          | 1350  | 4000K  | 2             | 65           | NEM        | 120°            | 5999565664817 |
| ASAL0230  | φ270x93mm  | AC220-240V<br>50/60Hz | 24W          | 1800  | 4000K  | 2             | 65           | NEM        | 120°            | 5999565664831 |
| ASAL0231  | φ320x102mm | AC220-240V<br>50/60Hz | 30W          | 2200  | 4000K  | 2             | 65           | NEM        | 120°            | 5999565664855 |

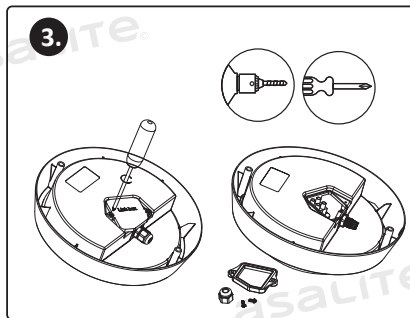
**TELEPÍTÉS**



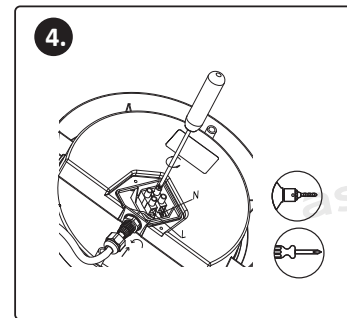
Áramtalanítson a felszerelés megkezdése előtt!



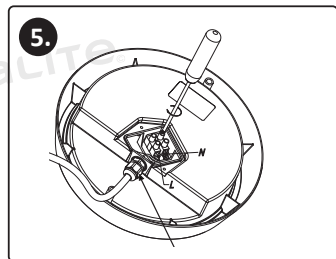
Rögzítse a csavarokat!



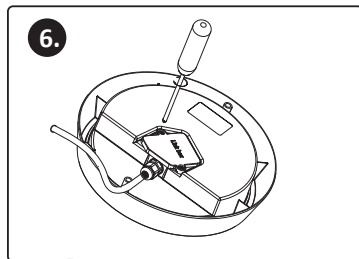
Fúrjon lyukakat a rögzítési pontoknak megfelelően.



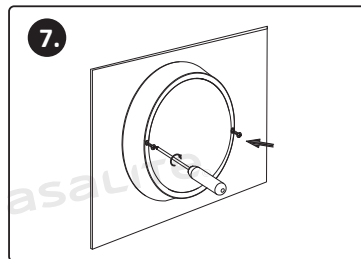
Nyissa ki a csatlakozó dobozt!



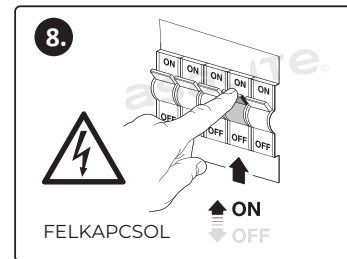
Kösse be a vezetékeket! Rögzítse a csavart!



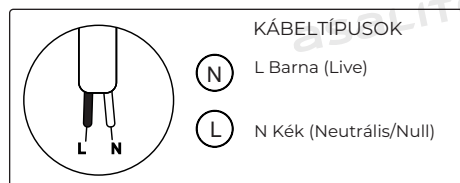
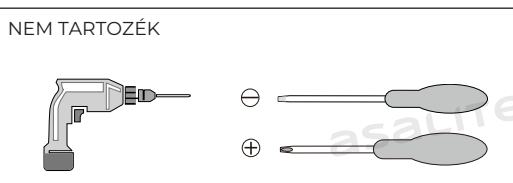
Zárja vissza a csatlakozó dobozt. Rögzítse a csavarokat!



Rögzítse a lámpát a falra!



Visszakapcsolhatja az áramot!



**FONTOS BIZTONSÁGI UTASÍTÁSOK!**

- A termék ellenőrzése és javítása villanyszerelő által ajánlott!
- Ha ennek a világítótestnek a külső rugalmas kábele vagy vezetéke megsérül, a veszély elkerülése érdekében azt kizárólag csak szakember cserélheti ki!
- Távolítson el minden csomagolást felszerelés előtt!
- Ne lépje túl a névleges feszültségi szintet!
- Ne szerelje ingatag falra!
- Rendellenes működés esetén áramtalanítsa és vegye fel a kapcsolatot az eladóval!
- A telepítés megkezdése előtt mindig kapcsolja ki az áramot!
- Egyes országokban az elektromos szerelési munkákat csak felhatalmazott villanyszerelő végezheti.

**FONTOS INFORMÁCIÓ!**

- Tartsa meg a vásárlásról szóló számlát a garanciáért.
- Nem vállalunk ingyenes garanciát: Rossz feszültség használata és helytelen felhelyezés esetén. Magán javítás vagy módosítás esetén. Rossz eszközök használata esetén. Szállítás vagy más balesetek sérülései esetén. Ennek a terméknek a fényforrása nem cserélhető fénydiódák (LED).
- Ne szerelje szét a terméket, mivel a fénydiódák a szem károsodását okozhatják!

**KARBANTARTÁS**

Tisztítsa és ellenőrizze a terméket fél évente! Előbb nedves,puha kendővel,majd száraz kendővel törölje át a búrát! Elektromos részeit ne törölje! A sérülések elkerülése végett ne törölje le etanollal vagy benzinnel!

**VIGYÁZAT!**

A termék nem megfelelő telepítése áramütés veszéllyel járhat!

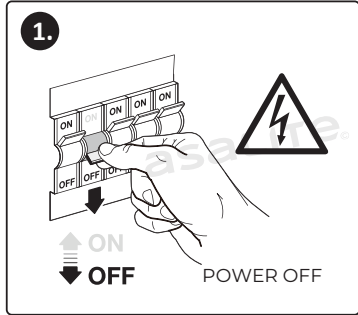
**MI VAN A DOBOZBAN?**

- 1x Mennyezeti lámpa
- 2x Csavar, 2x Típlli
- 1x Használati útmutató

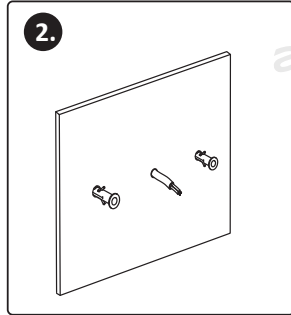
**Asalite LED Dampproof Light IP65**

| Product code | Product size | Network               | Power | Lumen | Kelvin | Warranty (year) | IP Protection | Dimmable | Lighting angle | EAN code      |
|--------------|--------------|-----------------------|-------|-------|--------|-----------------|---------------|----------|----------------|---------------|
| ASAL0229     | φ220x88mm    | AC220-240V<br>50/60Hz | 18W   | 1350  | 4000K  | 2               | 65            | NO       | 120°           | 5999565664817 |
| ASAL0230     | φ270x93mm    | AC220-240V<br>50/60Hz | 24W   | 1800  | 4000K  | 2               | 65            | NO       | 120°           | 5999565664831 |
| ASAL0231     | φ320x102mm   | AC220-240V<br>50/60Hz | 30W   | 2200  | 4000K  | 2               | 65            | NO       | 120°           | 5999565664855 |

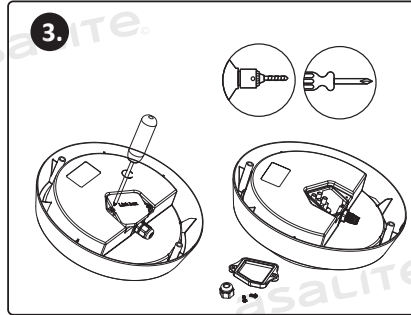
**INSTALLATION**



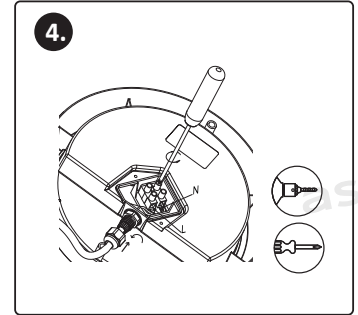
Turn the power off before installation!



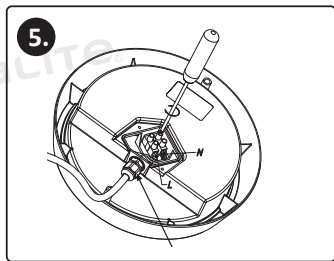
Install the screws!



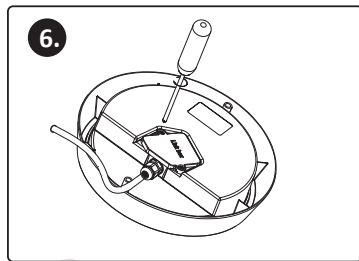
Drill holes according to the installation position!



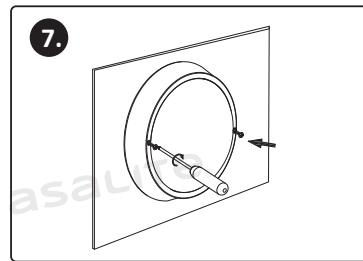
Open the junction box!



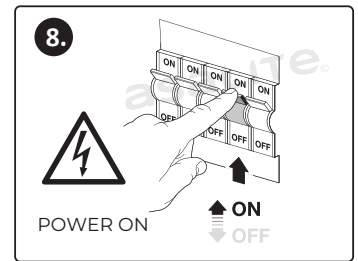
Connect the wires! Lock the screw!



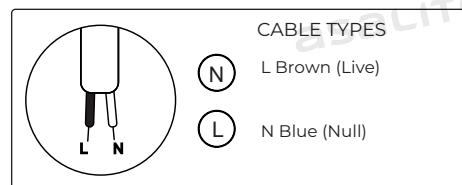
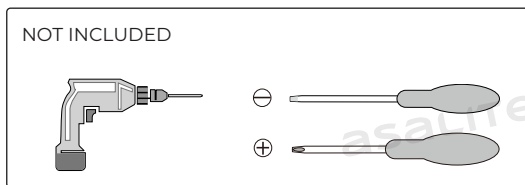
Cover the junction box, lock the screws!



Install the lamp on the wall!



You can turn on the power!



**IMPORTANT SAFETY INSTRUCTIONS!**

- Install, check and repair should be done by an electrician!
- If the external flexible cable or cord of this luminary is damaged, it can only be replaced by a specialist to avoid danger!
- Take out all the packaging before installation!
- Do not exceed the rated voltage range!
- Do not install on unstable wall!
- In case the product works abnormal, cut off the power and contact the seller!
- Always turn off the power before starting installation.
- In some countries, electrical installation work may only be carried out by an authorized electrician.

**IMPORTANT INFORMATION!**

- Keep the purchase receipt for the warranty.
- We do not offer free warranty.
- Wrong voltage usage and incorrect installation. Self repair or modify. Usage of incorrect accessories, tools. Transportation or other accident damage. The light source of this product is non-changeable light diodes (LED).
- Do not disassemble the product, as the light diodes can cause damage to the eyes.

**MAINTENANCE**

Clean and inspect every 6 months! Wipe the cover with damp soft cloth then dry cloth! Do not wipe the electric components! Do not wipe with ethanol or gasoline to avoid damage!

**CAUTION!**

Improper installation of the product may result in risk of electric shock!

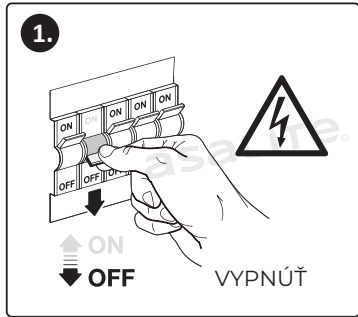
**WHAT'S IN THE BOX?**

- 1x Ceiling lamp
- 2x Screws, 2x Dowels
- 1x User manual

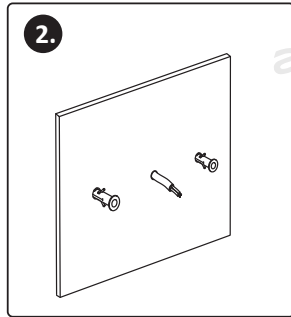
Asalite LED Lampa odolná voči kvapkaniu IP65

| Kód produktu | Veľkosť produktu | Napätie            | Výkon | Lúmenov | Teplota farby | Záruka (rok) | IP Ochrana | Nastaviteľný jas | Uhol osvetlenia | Kód EAN       |
|--------------|------------------|--------------------|-------|---------|---------------|--------------|------------|------------------|-----------------|---------------|
| ASAL0229     | φ220x88mm        | AC220-240V 50/60Hz | 18W   | 1350    | 4000K         | 2            | 65         | NIE              | 120°            | 5999565664817 |
| ASAL0230     | φ270x93mm        | AC220-240V 50/60Hz | 24W   | 1800    | 4000K         | 2            | 65         | NIE              | 120°            | 5999565664831 |
| ASAL0231     | φ320x102mm       | AC220-240V 50/60Hz | 30W   | 2200    | 4000K         | 2            | 65         | NIE              | 120°            | 5999565664855 |

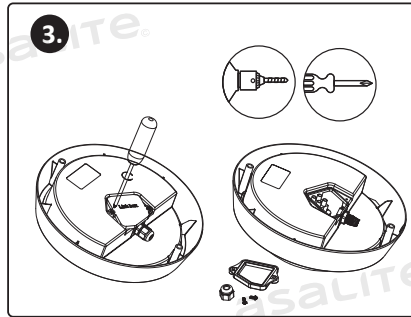
INŠTALÁCIA



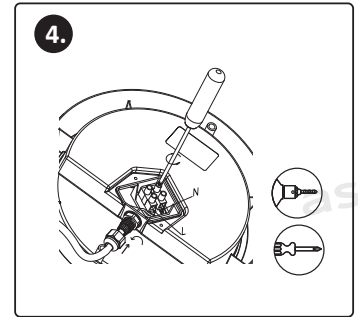
Pred začatím inštalácie odpojte napájanie!



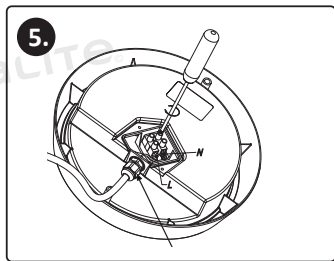
Zaskrutkujte skrutky!



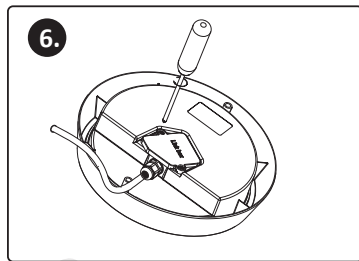
Vyvrtajte otvory podľa umiestnenia svietidla!



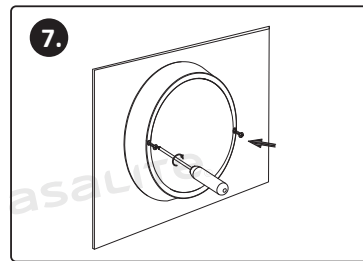
Otvorte spojovaciu skrinku!



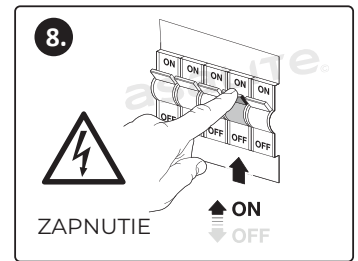
Pripojte káble Zaskrutkujte!



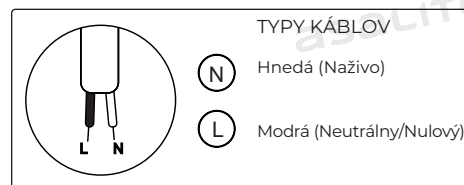
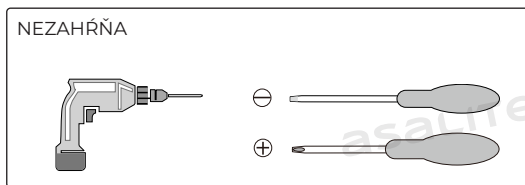
Zatvorte spojovaciu skrinku a zaskrutkujte skrutky.



Namontujte lampu na stenu.



Môžete znova zapnúť napájanie!



DÔLEŽITÉ BEZPEČNOSTNÉ POKYNY!

- Odporúča sa kontrola a oprava výrobku elektrikárom!
- Ak dôjde k poškodeniu vonkajšieho flexibilného kábla alebo vodiča tohto svetla, aby sa predišlo nebezpečenstvu môže byť nahradený iba odborníkom!
- Pred inštaláciou odstráňte všetky obaly!
- Neprekračujte menovité napätie!
- Neinštalujte na vratkú stenu!
- V prípade abnormálnej činnosti odpojte napájanie a kontaktujte predajcu!
- Pred začatím inštalacyjnych prác vždy vypnite prívod elektrického prúdu.
- V niektorých krajinách môžu elektroinštalacyjne práce vykonávať iba autorizovaní elektrikári.

DÔLEŽITÁ INFORMÁCIA!

- Uschovajte si doklad o kúpe na záruku.
- Neponúkame bezplatné záruky: V prípade použitia nesprávneho napätia a nesprávnej inštalácie. V prípade súkromnej opravy alebo úpravy. Pri použití nesprávnych nástrojov. V prípade poškodenia spôsobeného prepravou alebo inými nehodami.
- Svetelným zdrojom tohto produktu sú nevymeniteľné svetelné diódy (LED).
- Produkt nezoberajte, pretože LED diódy sú oči môže spôsobiť poškodenie!

ÚDRŽBA

Čistite a kontrolujte výrobok každých šesť mesiacov! Kryt utrite vlhkou mäkkou handričkou a potom suchou handričkou! Neutierajte elektrické časti! Aby ste zabránili poškodeniu, neotierajte etanolom alebo benzínom!

POZOR!

Nesprávna inštalácia produktu môže viesť k riziku úrazu elektrickým prúdom!

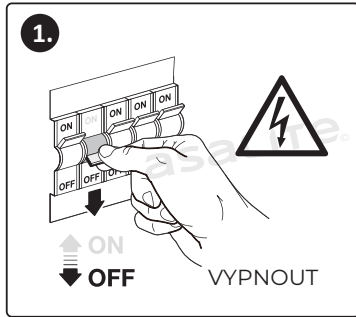
ČO JE V KRABICI?

1x Stropné svietidlo  
2x Skrutka, 2x Hmoždinka  
1x Návod na používanie

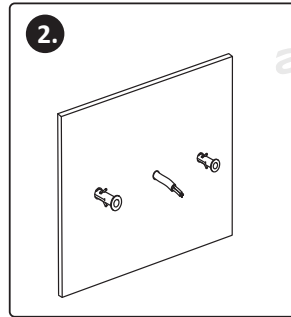
## Asalite Lampa odolná proti vlhkosti LED IP65

| Kód produktu | Velikost produktu | Napětí             | Spotřeba | Lumenů | Teplota barvy | Záruka (rok) | IP Ochrana | Ize regulovat | Úhel osvětlení | Kód EAN       |
|--------------|-------------------|--------------------|----------|--------|---------------|--------------|------------|---------------|----------------|---------------|
| ASAL0229     | φ220x88mm         | AC220-240V 50/60Hz | 18W      | 1350   | 4000K         | 2            | 65         | NE            | 120°           | 5999565664817 |
| ASAL0230     | φ270x93mm         | AC220-240V 50/60Hz | 24W      | 1800   | 4000K         | 2            | 65         | NE            | 120°           | 5999565664831 |
| ASAL0231     | φ320x102mm        | AC220-240V 50/60Hz | 30W      | 2200   | 4000K         | 2            | 65         | NE            | 120°           | 5999565664855 |

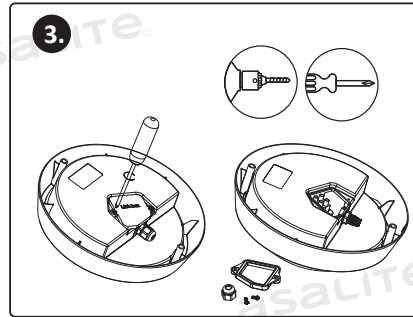
## INSTALACE



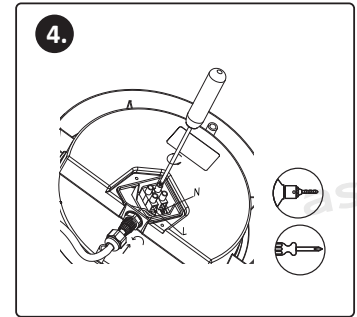
Před zahájením instalace odpojte napájení!



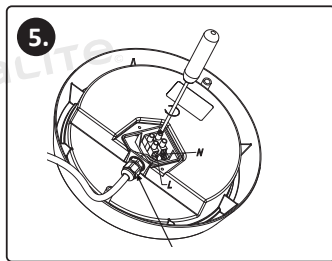
Zašroubujte šrouby!



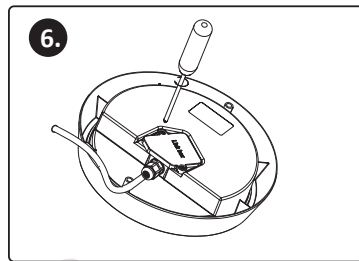
Vyvrtejte otvory podle umístění svítidla!



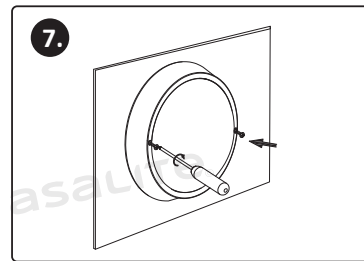
Otevřete spojovací skříňku!



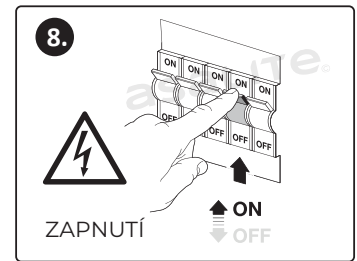
Připojte kabely! Zašroubujte!



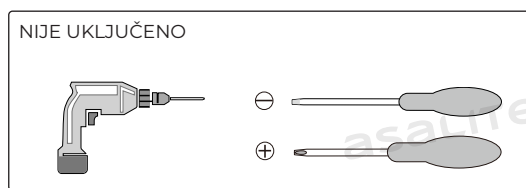
Zavřete spojovací skříňku a zašroubujte šrouby!



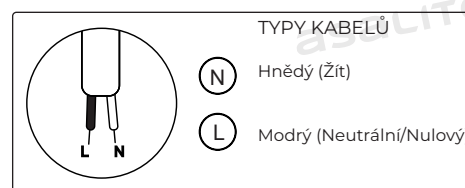
Namontujte lampu na zeď!



Můžete znovu zapnout napájení!



NIJE UKLJUČENO



TYPY KABELŮ

- (N) Hnědý (Žit)
- (L) Modrý (Neutrální/Nulový)

## DŮLEŽITÉ BEZPEČNOSTNÍ POKYNY!

- Doporučuje se kontrola a oprava výrobku elektrikářem!
- Pokud dojde k poškození vnějšího ohebného kabelu nebo vodiče tohoto světla, vyhněte se nebezpečí může být nahrazen pouze odborníkem!
- Před instalací odstraňte všechny obaly!
- Nepřekračujte jmenovité napětí!
- Neinstalujte na vratkou stěnu!
- V případě abnormálního provozu odpojte napájení a kontaktujte prodejce!
- Před zahájením instalačních prací vždy vypněte přívod elektrického proudu. V některých zemích smí elektroinstalační práce provádět pouze autorizovaný elektrikář.
- Požádejte o radu místní úřad pro elektřinu.

## DŮLEŽITÁ INFORMACE!

- Uchovejte si doklad o koupi pro záruku.
- Nenabízíme bezplatnou záruku: V případě použití nesprávného napětí a nesprávné instalace. V případě soukromé opravy nebo úpravy. Při použití nesprávných nástrojů. V případě poškození způsobeného přepravou nebo jinými nehodami.
- Světelným zdrojem tohoto produktu jsou nevyměnitelné svítivé diody (LED).
- Výrobek nerozebírejte, protože LED diody jsou oči může způsobit poškození!

## ÚDRŽBA

Každých šest měsíců výrobek vyčistěte a zkontrolujte! Kryt otřete vlhkým měkkým hadříkem a poté suchým hadříkem! Neotírejte elektrické části! Neotírejte etanolem nebo benzínem, aby nedošlo k poškození!

## POZOR!

Nesprávná instalace výrobku může mít za následek riziko úrazu elektrickým proudem!

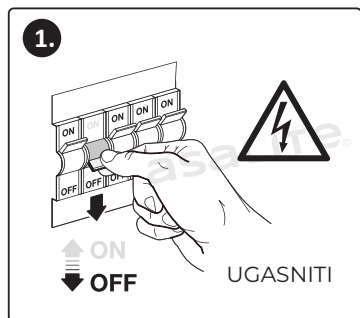
## CO JE V KRABICI?

- 1x Stropní svítidlo
- 2x Šroub, 2x Hmoždinky
- 1x Návod k použití

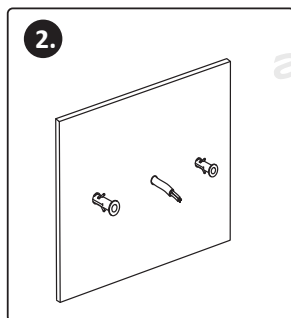
## Asalite LED svetilka, odporna na vlago IP65

| Koda izdelka | Velikost izdelka | Napetost           | Moč | Svetilnost | Barvna temperatura | Garancija (leto) | IP Zaščita | Nastavljiva svetlost | Kot osvetlitve | Koda EAN      |
|--------------|------------------|--------------------|-----|------------|--------------------|------------------|------------|----------------------|----------------|---------------|
| ASAL0229     | φ220x88mm        | AC220-240V 50/60Hz | 18W | 1350       | 4000K              | 2                | 65         | NE                   | 120°           | 5999565664817 |
| ASAL0230     | φ270x93mm        | AC220-240V 50/60Hz | 24W | 1800       | 4000K              | 2                | 65         | NE                   | 120°           | 5999565664831 |
| ASAL0231     | φ320x102mm       | AC220-240V 50/60Hz | 30W | 2200       | 4000K              | 2                | 65         | NE                   | 120°           | 5999565664855 |

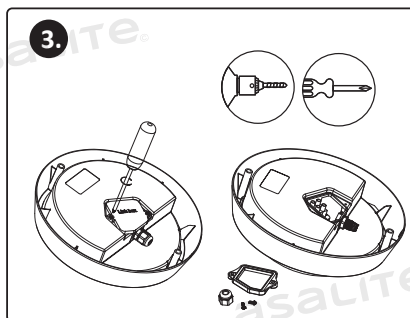
## NAMESTITEV



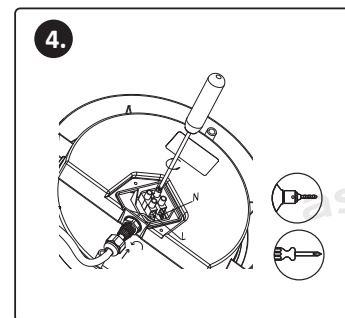
Pred začetkom namestitve odklopite napajanje!



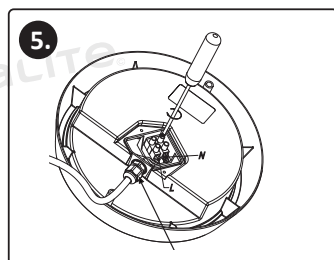
Namestite vijake!



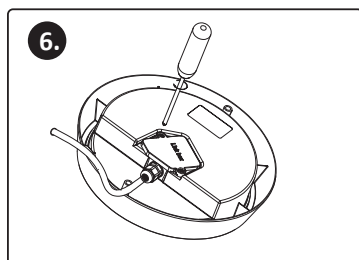
Izvrтайте luknje glede na položaj namestitve!



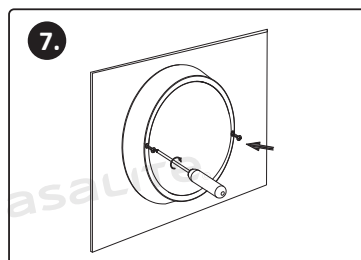
Odprite razdelilno omarico!



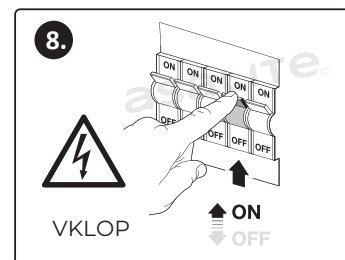
Priključite žice! Privij vijak!



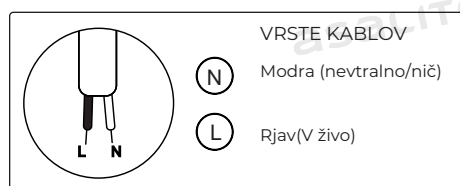
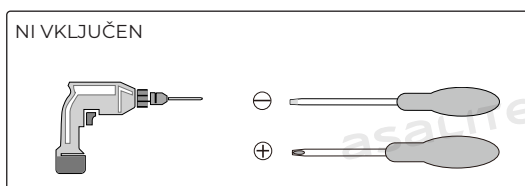
Pokrijte razdelilno omarico. Privijte vijake!



Namestite svetilko na steno!



Lahko ponovno vklopite napajanje!



## POMEMBNA VARNOSTNA NAVODILA!

- Priporočamo pregled in popravilo izdelka s strani električarja!
- Če je zunanji gibljivi kabel ali žica te luči poškodovana, da se izognete nevarnosti, jo lahko zamenja samo strokovnjak!
- Pred namestitvijo odstranite vso embalažo!
- Ne prekoračite nazivne napetosti!
- Ne nameščajte na majavo steno!
- V primeru nepravilnega delovanja odklopite napajanje in kontaktirajte prodajalca!
- Pred začetkom inštalacijskih del vedno izključite napajanje v vezju. V nekaterih državah lahko električno inštalacijo
- izvaja samo pooblaščen izvajalec električne energije.

## POMEMBNA INFORMACIJA!

- Shranite račun za garancijo.
- Ne ponujamo brezplačnih garancij: V primeru uporabe napačne napetosti in nepravilne namestitve. V primeru zasebnega popravila ali spremembe. Pri uporabi napačnih orodij. V primeru škode zaradi transporta ali drugih nesreč.
- Vir svetlobe tega izdelka so nezamenljive svetleče diode (LED). Izdelka ne razstavljajte, saj so LED diode oči lahko povzročijo škodo!

## VZDRŽEVANJE

Izdelek očistite in preverite vsakih šest mesecev! Pokrov obrišite z vlažno mehko krpo in nato s suho krpo! Ne brisajte električnih delov! Ne brišite z etanolom ali bencinom, da ne pride do poškodb!

## POZOR!

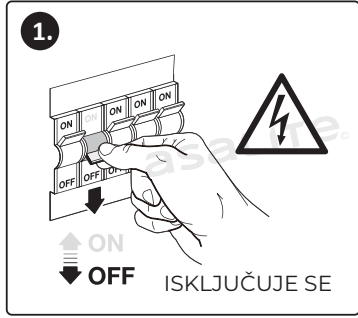
Nepravilna namestitve izdelka lahko povzroči nevarnost električnega udara!

## KAJ JE V ŠKATLI?

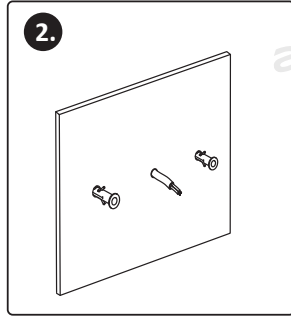
1x Stropna svetilka  
2x Vijak, 2x Moznik  
1x Navodila za uporabo

**Asalite LED lampa otporna na vlagu IP65**

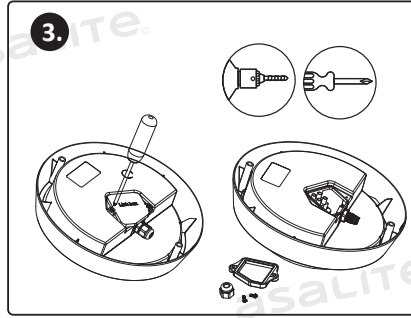
| Šifra proizvoda | Veličina proizvoda | Električni napon   | Potrošnja | Svejetlosni tok | Temperatura u boji | Jamčiti (godina) | IP zaštita | Podesiva svjetlina | Kut osvjetljenja | EAN kod       |
|-----------------|--------------------|--------------------|-----------|-----------------|--------------------|------------------|------------|--------------------|------------------|---------------|
| ASAL0229        | φ220x88mm          | AC220-240V 50/60Hz | 18W       | 1350            | 4000K              | 2                | 65         | NE                 | 120°             | 5999565664817 |
| ASAL0230        | φ270x93mm          | AC220-240V 50/60Hz | 24W       | 1800            | 4000K              | 2                | 65         | NE                 | 120°             | 5999565664831 |
| ASAL0231        | φ320x102mm         | AC220-240V 50/60Hz | 30W       | 2200            | 4000K              | 2                | 65         | NE                 | 120°             | 5999565664855 |

**MONTAŽA**


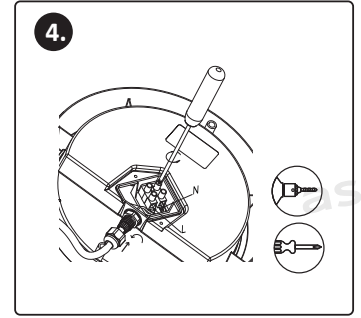
Pred začetkom namestitve odklopite napajanje!



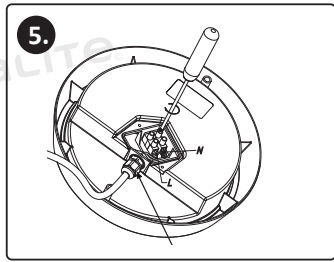
Namestite vijake!



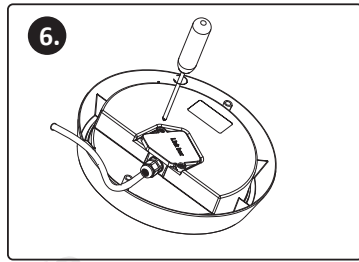
Izvrtaite luknje glede na položaj namestitve!



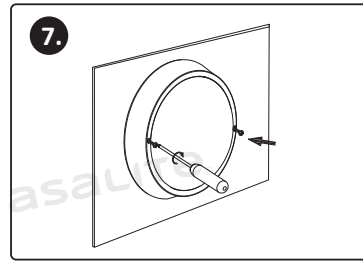
Odprite razdelilno omarico!



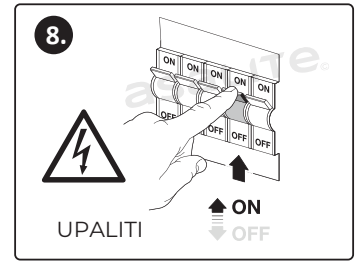
Priključite žice! Privij vijak!



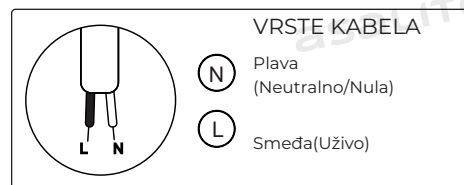
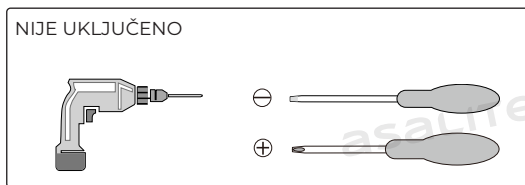
Pokrijte razdelilno omarico. Privijte vijake!



Namestite svetilko na steno!



Lahko ponovno vklopite napajanje!


**VAŽNE SIGURNOSNE UPUTE!**

- Preporuča se pregled i popravak proizvoda od strane električara!
- Ako je vanjski savitljivi kabel ili žica ovog svjetla oštećen, kako biste izbjegli opasnost, to može zamijeniti samo stručnjak!
- Uklonite svu ambalažu prije postavljanja!
- Nemojte prekoračiti nazivni napon!
- Nemojte postavljati na klimav zid!
- U slučaju nepravilnog rada, isključite napajanje i kontaktirajte prodavača!
- Prije početka instalacije uvijek isključite napajanje. U nekim zemljama elektroinstalacijski radovi.
- može izvesti samo ovlaštenu električar.

**VAŽNA INFORMACIJA!**

- Čuvajte račun o kupnji za jamstvo.
- Ne nudimo besplatna jamstva: U slučaju korištenja pogrešnog napona i neispravne instalacije. U slučaju privatnog popravka ili modifikacije. Kada koristite pogrešne alate. U slučaju oštećenja uzrokovanih transportom ili drugim nezgodama.
- Izvor svjetlosti ovog proizvoda su nezamjenjive svjetleće diode (LED).
- Nemojte rastavljati proizvod jer LED diode mogu oštetiti oči!

**ODRŽAVANJE**

Očistite i provjerite proizvod svakih šest mjeseci! Obrisite pokrivati prvo mokrom, a zatim suhom krpom! Nemojte brisati električne komponente! Nemojte brisati etanolom ili benzin kako biste izbjegli oštećenje!

**OPREZ!**

Neispravna instalacija proizvoda može dovesti do opasnosti od strujnog udara!

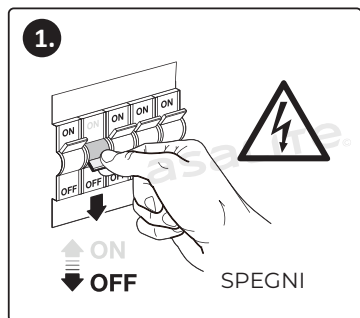
**ŠTO JE U KUTIJI?**

1x Stropna svjetla  
3x Vijak, 3x Tipla  
1x Korisnički priručnik

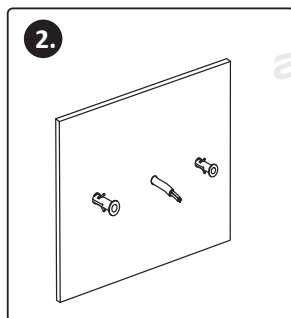
**Asalite Lampada a LED resistente all'umidità IP65**

| Codice prodotto | Taglia del prodotto | Tensione              | Consumo | Luminosità | Temperatura colora | Garanzia (anno) | Grado di protezione IP | Dimmerabile | Angolo di illuminazione | Codice EAN    |
|-----------------|---------------------|-----------------------|---------|------------|--------------------|-----------------|------------------------|-------------|-------------------------|---------------|
| ASAL0229        | φ220x88mm           | AC220-240V<br>50/60Hz | 18W     | 1350       | 4000K              | 2               | 65                     | NON         | 120°                    | 5999565664817 |
| ASAL0230        | φ270x93mm           | AC220-240V<br>50/60Hz | 24W     | 1800       | 4000K              | 2               | 65                     | NON         | 120°                    | 5999565664831 |
| ASAL0231        | φ320x102mm          | AC220-240V<br>50/60Hz | 30W     | 2200       | 4000K              | 2               | 65                     | NON         | 120°                    | 5999565664855 |

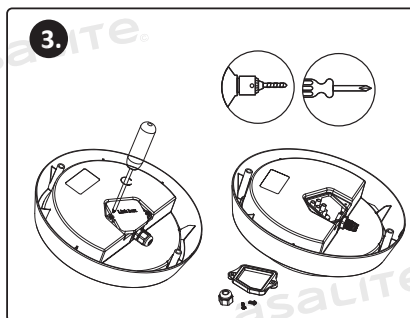
**INSTALLAZIONE**



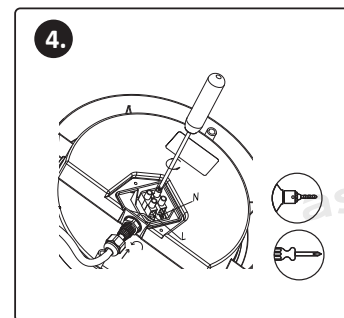
Spegner l'alimentazione prima dell'installazione!



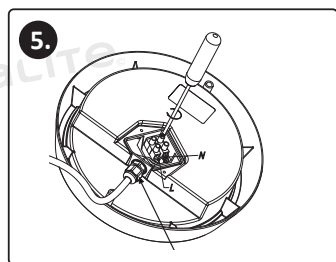
Installa le viti!



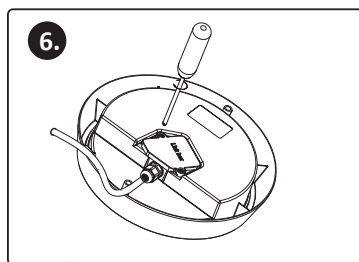
Praticare dei fori in base alla posizione di installazione!



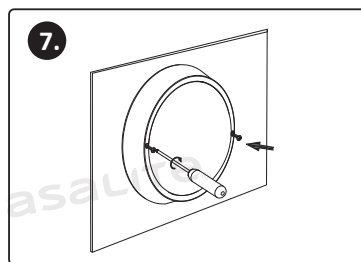
Aprire la scatola di giunzione!



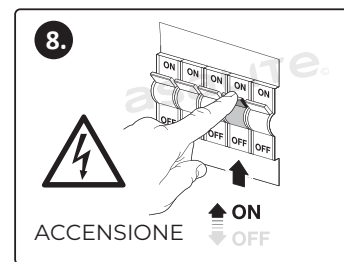
Collega i fili! Blocca la vite!



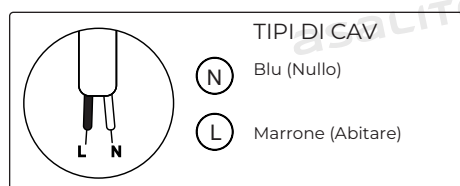
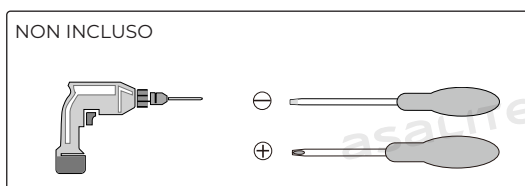
Coprire la scatola di giunzione! Bloccare le viti!



Installa la lampada sul muro!



Puoi accendere l'alimentazione!



**IMPORTANTI ISTRUZIONI DI SICUREZZA!**

- L'installazione, il controllo e la riparazione devono essere eseguiti da un elettricista!
- Se il cavo o il cavo flessibile esterno di questa lampada è danneggiato, può essere sostituito solo da uno specialista per evitare pericoli!
- Estrarre tutto l'imballaggio prima dell'installazione!
- Non superare il range di tensione nominale!
- Non installare su parete instabile!
- Nel caso in cui il prodotto funzioni in modo anomalo, togliere l'alimentazione e contattare il venditore!
- Spegner sempre l'alimentazione prima di iniziare l'installazione.
- In alcuni paesi, i lavori di installazione elettrica possono essere eseguiti solo da un elettricista autorizzato.

**INFORMAZIONI IMPORTANTI!**

- Conserva la ricevuta di acquisto per la garanzia.
- Non offriamo garanzia gratuita: Utilizzo errato della tensione e installazione errata. Autoriparazione o modifica. Utilizzo di accessori, strumenti errati. Trasporto o altri danni causati da incidenti.
- La sorgente luminosa di questo prodotto è costituita da diodi luminosi (LED) non modificabili.
- Non smontare il prodotto, poiché i diodi luminosi possono causare danni agli occhi.

**MANUTENZIONE**

Pulire e controllare il prodotto ogni sei mesi! Pulire il coperchio con un panno morbido umido e poi con un panno asciutto! Non pulire i componenti elettrici! Non pulire con etanolo o benzina per evitare danni!

**ATTENZIONE!**

Un'installazione impropria del prodotto può comportare il rischio di scosse elettriche!

**COSA C'È NELLA SCATOLA?**

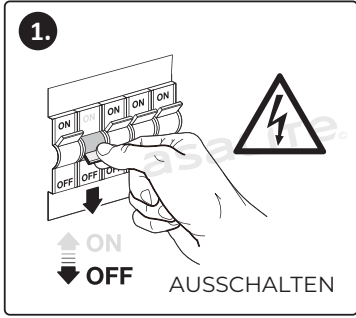
- 1x Lampada a soffitto
- 2x Vite, 2x Tasselli
- 1x Istruzioni per l'uso



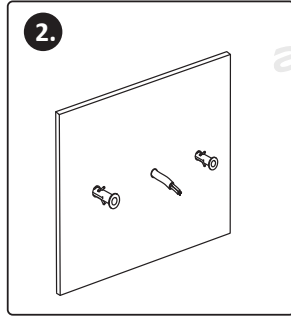
**Asalite Tropfwassergeschützte LED-Lampe IP65**

| Produktcode | Produktgröße | Stromspannung         | Leistung | Lumen | Kelvin | Garantie (jahr) | IP-Schutzart | Dimmbar | Beleuchtungswinkel | EAN code      |
|-------------|--------------|-----------------------|----------|-------|--------|-----------------|--------------|---------|--------------------|---------------|
| ASAL0229    | φ220x88mm    | AC220-240V<br>50/60Hz | 18W      | 1350  | 4000K  | 2               | 65           | NEIN    | 120°               | 5999565664817 |
| ASAL0230    | φ270x93mm    | AC220-240V<br>50/60Hz | 24W      | 1800  | 4000K  | 2               | 65           | NEIN    | 120°               | 5999565664831 |
| ASAL0231    | φ320x102mm   | AC220-240V<br>50/60Hz | 30W      | 2200  | 4000K  | 2               | 65           | NEIN    | 120°               | 5999565664855 |

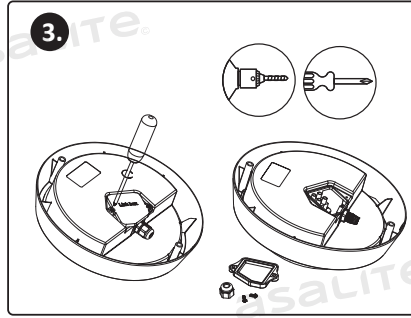
**INSTALLIERUNG**



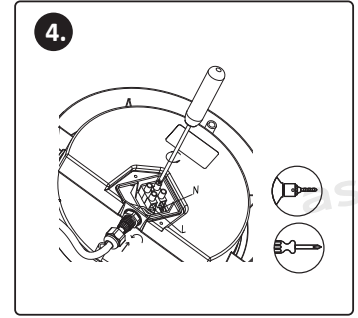
Schalten Sie den Strom vor der Installation aus!



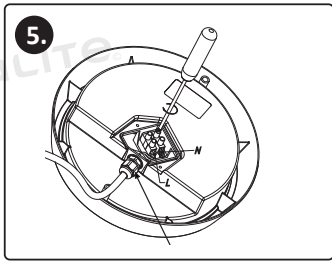
Installieren Sie die Schrauben!



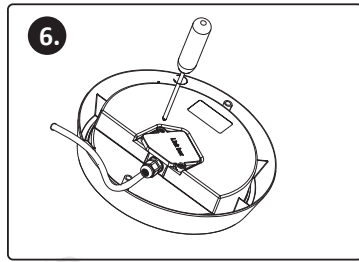
Bohren Sie Löcher entsprechend der Einbaulage!



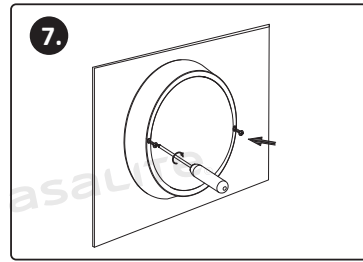
Öffnen Sie die Anschlussdose!



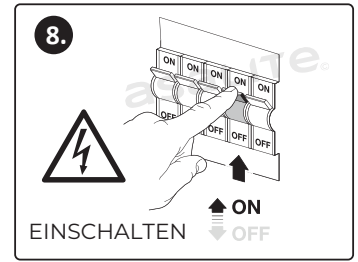
Schließen Sie die Drähte an!  
Verriegeln Sie die Schraube!



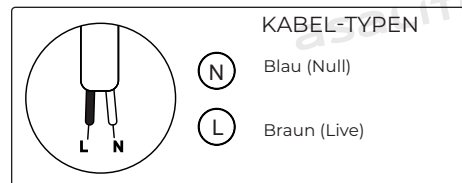
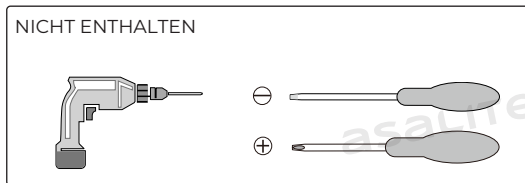
Decken Sie die Anschlussdose ab!  
Verriegeln Sie die Schrauben!



Installieren Sie die Lampe an der Wand!



Sie können den Strom einschalten!



**WICHTIGE SICHERHEITSAUWEISUNGEN!**

- Die Installation, Überprüfung und Reparatur sollte von einem Elektriker durchgeführt werden!
- Wenn das externe flexible Kabel oder die Leitung dieser Leuchte beschädigt ist, darf es nur von einem Fachmann ersetzt werden, um Gefahren zu vermeiden!
- Nehmen Sie vor dem Einbau alle Verpackungen heraus!
- Der Nennspannungsbereich darf nicht überschritten werden!
- Nicht an einer instabilen Wand montieren!
- Sollte das Produkt nicht ordnungsgemäß funktionieren, schalten Sie den Strom ab und kontaktieren Sie den Verkäufer!
- Schalten Sie vor der Installation immer den Strom ab.
- In einigen Ländern dürfen Elektroinstallationsarbeiten nur von einer autorisierten Elektrofachkraft durchgeführt werden.

**WICHTIGE INFORMATIONEN!**

- Bewahren Sie den Kaufbeleg für die Garantie auf.
- Wir bieten keine kostenlose Garantie: Falsche Spannungsnutzung und falsche Installation. Selbst reparieren oder modifizieren. Verwendung von falschem Zubehör, Werkzeugen. Transport- oder sonstige Unfallschäden.
- Die Lichtquelle dieses Produkts sind nicht austauschbare Leuchtdioden (LED).
- Zerlegen Sie das Produkt nicht, da die Leuchtdioden zu Augenschäden führen können.

**WARTUNG**

Reinigen und überprüfen Sie das Produkt alle sechs Monate! Wischen Sie die Abdeckung mit einem feuchten, weichen Tuch ab, dann mit einem trockenen Tuch! Wischen Sie nicht über die elektrischen Bauteile! Nicht mit Ethanol oder Benzin abwischen, um Schäden zu vermeiden!

**VORSICHT!**

Bei unsachgemäßer Installation des Produkts besteht die Gefahr eines Stromschlags!

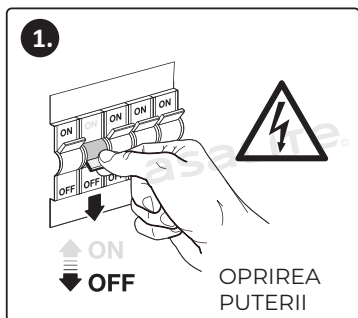
**WAS IST IN DER SCHACHTEL?**

1x Deckenleuchte  
2x Schraube, 2x Dübel  
1x Anweisungen für den Gebrauch

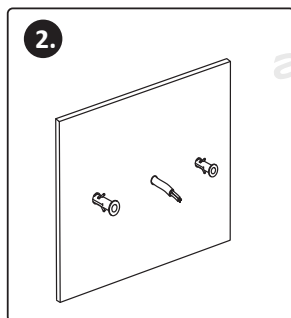
**Asalite Lampă rezistentă la picurare LED IP65**

| Codul produsului | Mărimea produsului | Tensiune              | Consum | Luminozitate | Temperatura culorii | Garanție (an) | Protecție IP | Luminozitate reglabila | Unghi de iluminare | Cod EAN       |
|------------------|--------------------|-----------------------|--------|--------------|---------------------|---------------|--------------|------------------------|--------------------|---------------|
| ASAL0229         | φ220x88mm          | AC220-240V<br>50/60Hz | 18W    | 1350         | 4000K               | 2             | 65           | NU                     | 120°               | 5999565664817 |
| ASAL0230         | φ270x93mm          | AC220-240V<br>50/60Hz | 24W    | 1800         | 4000K               | 2             | 65           | NU                     | 120°               | 5999565664831 |
| ASAL0231         | φ320x102mm         | AC220-240V<br>50/60Hz | 30W    | 2200         | 4000K               | 2             | 65           | NU                     | 120°               | 5999565664855 |

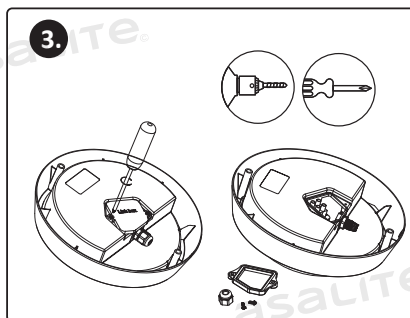
**INSTALARE**



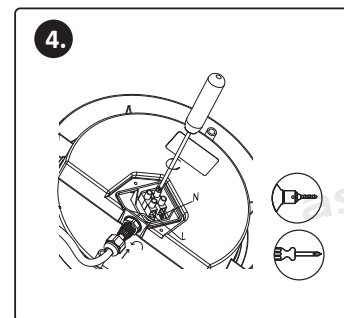
1. Oprii alimentarea înainte de instalare!  
OPRIREA PUTERII



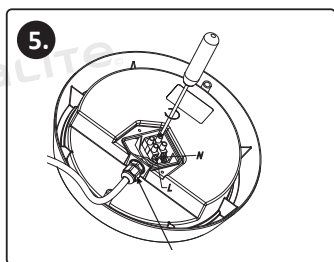
2. Montați șuruburile!



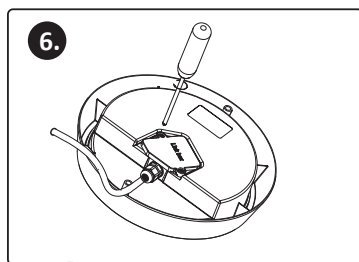
3. Găuriți găurile în funcție de poziția de instalare!



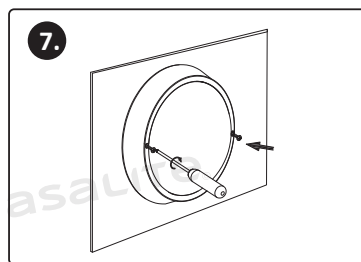
4. Deschideți cutia de joncțiune!



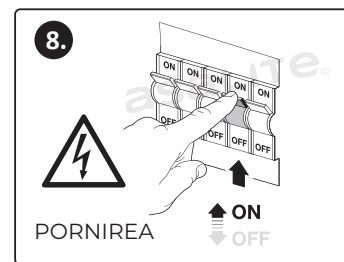
5. Conectați firele! Blocați șurubul!



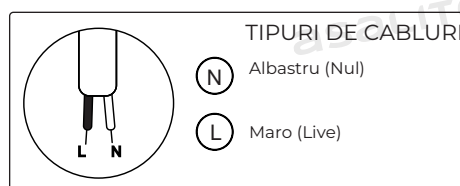
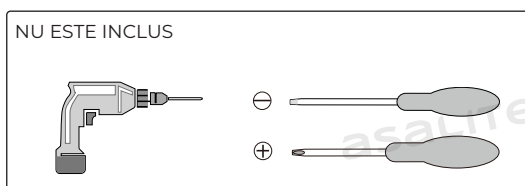
6. Acoperiți cutia de joncțiune! Blocați șuruburile!



7. Instalați lampa pe perete!



8. Poți da drumul la curent!  
PORNIREA



**IMPORTANTE INSTRUCȚIUNI DE SIGURANȚA!**

- Instalarea, verificarea și repararea trebuie să fie efectuate de un electrician! În cazul în care cablul sau cablul flexibil extern al acestui corp de iluminat este deteriorat, acesta poate fi înlocuit numai de către un specialist pentru a evita orice pericol!
- Scoateți toate ambalajele înainte de instalare!
- Nu depășiți intervalul de tensiune nominală!
- Nu instalați pe un perete instabil!
- În cazul în care produsul funcționează anormal, întrerupeți alimentarea și contactați vânzătorul!
- Întrerupeți întotdeauna alimentarea cu energie electrică înainte de a începe instalarea.
- În unele țări, lucrările de instalare electrică pot fi efectuate numai de către un electrician autorizat.

**INFORMAȚII IMPORTANTE!**

- Păstrați chitanța de achiziție pentru garanție.
- Nu oferim garanție gratuită: Utilizarea greșită a tensiunii și instalarea incorectă. Auto-reparare sau modificare. Utilizarea accesoriilor, instrumentelor incorecte. Dau-ne cauzate de transport sau de alte accidente.
- Sursa de lumină a acestui produs este reprezentată de diode luminoase neschim-babile (LED).
- Nu dezasaamblați produsul, deoarece diodele luminoase pot provoca leziuni oculare.

**ÎNTREȚINERE**

Curățați și verificați produsul la fiecare șase luni! Ștergeți capacul cu o cârpă moale umedă, apoi cu o cârpă uscată! Nu ștergeți componentele electrice! Nu ștergeți cu etanol sau benzină pentru a evita deteriorarea!

**ATENȚIE!**

Instalarea necorespunzătoare a produsului poate duce la risc de electrocutare!

**CE ESTE ÎN CUTIE?**

- 1x Lampă de plafon
- 2x Șurub, 2x Diblu
- 1x Instrucțiuni de utilizare



### **Asalite Lighting Kft.**

Telefon: +36 70 433 3200

E-mail: [info@asalite.com](mailto:info@asalite.com)

Székhely: 4033 Debrecen,  
Vak Bottyán u. 22/A.

Telephely/Raktár:  
4002, Külső Kassai út 57.  
Debrecen, Hungary

**[www.asalite.com](http://www.asalite.com)**